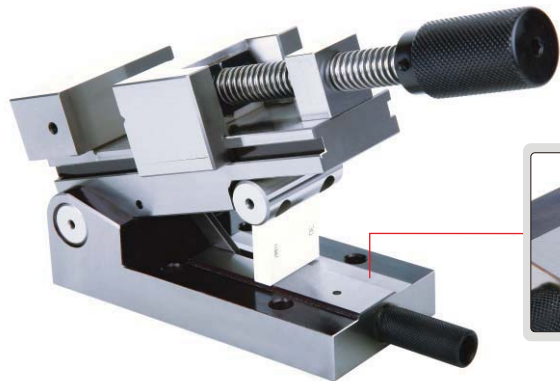


# 精密正弦平口钳

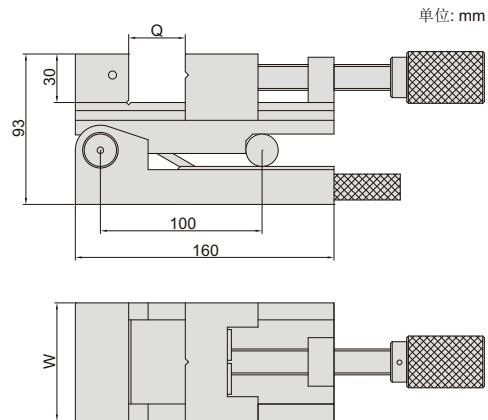


6522-80

基准面带1mm台阶。因为很难购买到0.5mm以下的量块, 如需使用小量块(如0.25mm), 可以把1.25mm量块放在下台阶面上( $1.25-1=0.25$ )



- 平行度:  $3\mu\text{m}/100\text{mm}$
- 垂直度:  $5\mu\text{m}/100\text{mm}$
- 角度精度:  $\pm 15$ 秒
- SKS工具钢材料, 深冷处理
- 硬度HRC58-60



型号	钳口张开度(Q)	钳口宽度(W)	可调角度
6522-80	0-80mm	73mm	0-46°